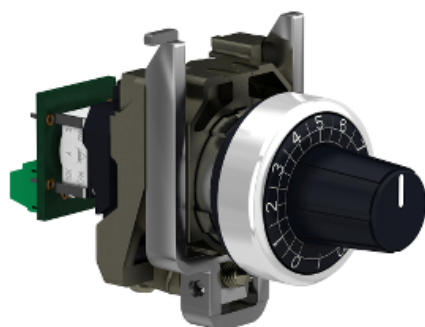


Hoja de características del producto

Características

XB4BD912R10K

POTENCIÓMETRO 10K



Principal

Gama de producto	Harmony XB4
Tipo de producto o componente	Potentiometer
Nombre corto del dispositivo	XB4
Tipo de cabeza	Estándar
Presentación del dispositivo	Producto completo

Complementario

Material del bisel	Metal cromado plateado
Diámetro de montaje	22 mm
Compatibilidad del producto	Eje de Ø 6 mm
Se vende en cantidades indivisibles	1
Anchura global cad	30 mm
Altura global cad	47 mm
Profundidad global cad	82 mm
Peso del producto	0,095 kg
Tratamiento de protección	TH
Temperatura ambiente de almacenamiento	-40...70 °C
Temperatura ambiente de funcionamiento	-40...70 °C
Clase de protección contra descargas eléctricas	Clase II acorde a IEC 60536
Grado de protección IP	IP66 acorde a IEC 60529 IP69 acorde a IEC 60529 IP69K acorde a IEC 60529
Grado de protección nema	NEMA 13 NEMA 4X
Resistencia a lavados de alta presión	7000000 Pa en 55 °C, distancia: 0,1 m
Grado de protección IK	IK06 acorde a IEC 50102

Normas	UL 508 EN/IEC 60947-1 CSA C22.2 No 14
Certificaciones de producto	CSA BV Registrado por UL
Forma de la cabeza de señalización	Circular
Perfil del operador	Perilla rugosa, con - tipo de cable: blanco)
[Us] tensión de alimentación asignada	<= 30 V CA <= 42 V CC
Potencia nominal en W	1 W en 70 °C
Precisión de la conversión interna de la resistencia	+/-10%
Características del potenciómetro	Lineal
Durabilidad mecánica	50000 ciclos
Valor óhmico	10000 Ohm
Material	Cermet
Resistencia a las vibraciones	5 gn (f = 2...500 Hz) acorde a IEC 60068-2-6
Resistencia a los choques	30 gn (duración 18 ms) para aceleración de media onda sinusoidal acorde a IEC 60068-2-27 50 gn (duración 11 ms) para aceleración de media onda sinusoidal acorde a IEC 60068-2-27
Grupo principal	Potenciómetro
Grupo de producto	Potenciómetro con perilla rugosa
Color de marcaje	Blanco

Unidades de embalaje

Tipo de unidad del paquete 1	PCE
Número de unidades en empaque	1
Peso del empaque (Lbs)	0,105 kg
Paquete 1 Altura	0,530 dm
Paquete 1 ancho	0,430 dm
Paquete 1 Longitud	0,880 dm

Sostenibilidad de la oferta

Estado de oferta sostenible	Producto Green Premium
Reglamento REACH	Declaración de REACH
Directiva RoHS UE	Cumplimiento proactivo (producto fuera del alcance de la normativa RoHS UE) Declaración RoHS UE
Sin mercurio	Sí
Información sobre exenciones de RoHS	Sí
Normativa de RoHS China	Declaración RoHS China
Comunicación ambiental	Perfil ambiental del producto
Perfil de circularidad	Información de fin de vida útil
RAEE	En el mercado de la Unión Europea, el producto debe desecharse de acuerdo con un sistema de recolección de residuos específico y nunca terminar en un contenedor de basura.